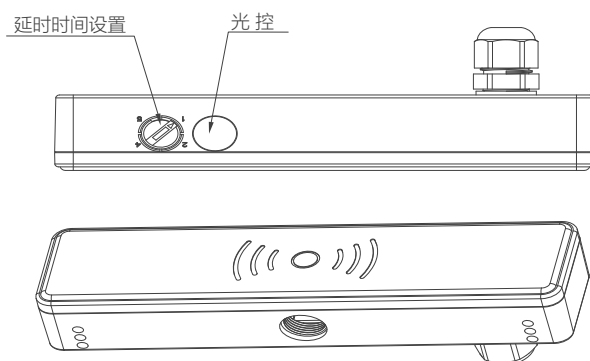
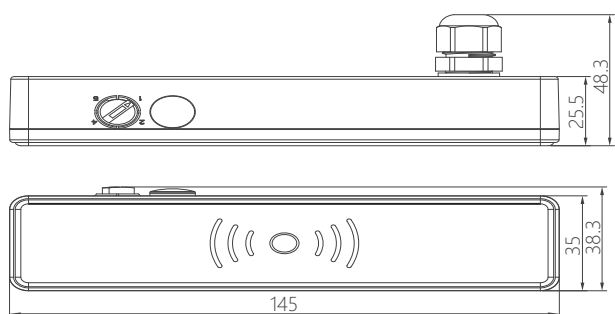


# 投光灯专用 微波感应开关

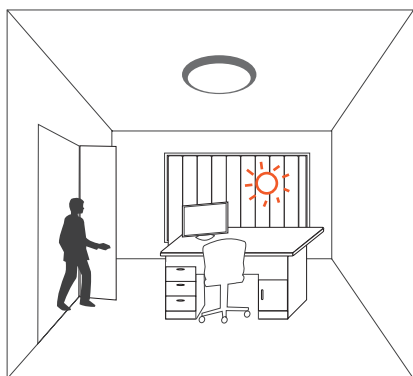
型号: UC15



## 产品特点

### 开关功能

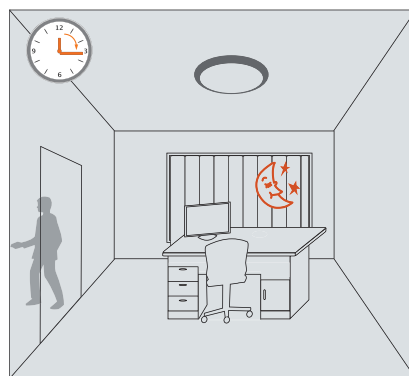
此款微波感应器相当于一个自动开关；人来感应灯全亮，人走延时过后灯会自动关断。  
智能和节能作用：外界周围环境光足够亮（超过预选光感LUX设置时），有人来感应灯不会自动亮起。



外界周围环境光足够亮时，即使探测到运动物体，灯也不会自动亮起。

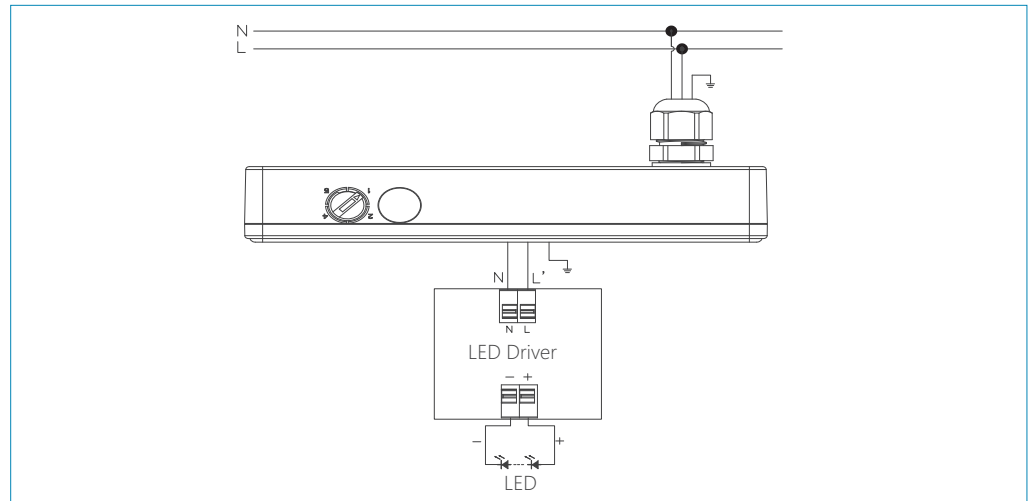


当外界周围环境光低于预设的光感LUX值时，感应器探测到运动物体时，灯会自动亮起。

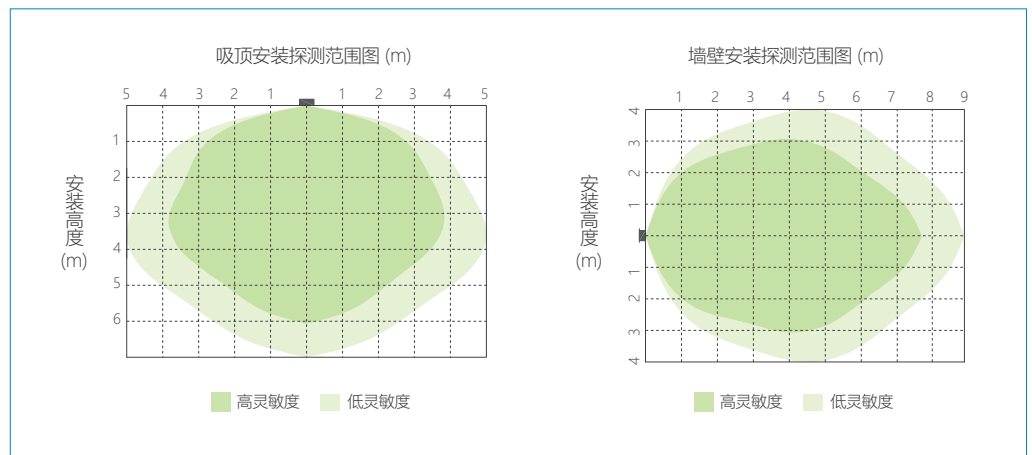


运动物体离开延时过后，灯会自动关断。

## 接线图



## 探测范围



## 安装方式



## 产品参数

电 压	220 ~ 240 VAC 50/60Hz
功 率	200W (容性负载); 400W (阻性负载)
静态功耗	<0.5W
探测范围	100%
延时时间	5s / 90s / 5min / 30min / +∞
光 感	30Lux
微波频率	5.8 GHz +/- 75MHz
微波功率	<0.2mW
探测距离	(直径x高度): 12m x 6m
探测角度	30° ~ 150°
安装高度	6m
工作温度	-20°C ~ 60°C
IP 等 级	IP65